

Mesilaste haigused, seire, tõrje ja ennetamine.

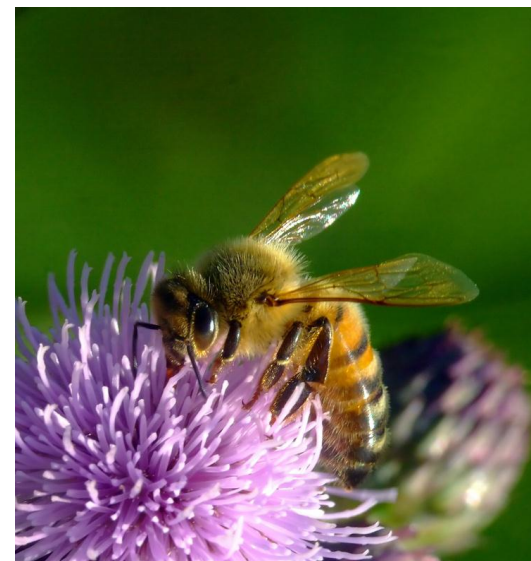
Arvi Raie

Arvi.raie@vet.agri.ee



17.01.2011

Mesinike koolitajate koolitus Jänedal



Käsitletavad teemad:

- Õiguslikud alused (Loomatauditõrje seadus, Veterinaarkorralduse seadus, Ravimiseadus ja nendest tulenevad õigusaktid);
- Mesilasperede suremuse ja haiguste järelevalve Euroopas;
- Mesilaste haiguste seire ja tõrjemeetmete rakendamine mesilates;
- Mesilate registreerimine ja mesilasperede teatamine PRIA-s;
- Bioohutusmeetmed ja arvepidamine mesilas (ravimiarvestus);
- Mesilaste haiguste tõrjeprogramm.

Õiguslikud alused

- Allikad:

Riigiteataja <https://www.riigiteataja.ee/>

Eurlex <http://eur-lex.europa.eu/et/index.htm>

Põllumajandusministeerium

<http://www.agri.ee/oigusloome/>

Veterinaar- ja Toiduamet

<http://www.vet.agri.ee/?op=body&id=227>

Loomatauditõrje seadus (LTTS 1)

- Sätestab loomatauditõrje meetmed ja loomataudist põhjustatud kahjude hüvitamist
- Eesmärgiks on ära hoida ja likvideerida loomade NH ning kaitsta inimest loomadega ühiste ja loomade kaudu levivate haiguste eest
- Tulenevad Vabariigi Valitsuse ja põllumajandusministri poolt kehtestatud õigusaktid

Loomatauditõrje seadus (LTTS 2)

- **Loomataudiks** loetakse looma haigus, mis on põhjustatud **bioloogiliste haigusetekitajate** poolt, mis võivad kas otseselt või keskkonna vahendusel kanduda ühelt loomalt teisele, loomalt inimesele ja vastupidi. Käesoleva seaduse tähenduses loetakse loomataudiks ka *selline loomade massiline haigestumine*, mida põhjustaval teguril puudub omadus üle kanduda. §3 lg1
- **Loomapidaja** on isik, kellele loom kuulub (loomaomanik) või kes tegeleb looma pidamisega rendi- või muu selletaolise suhte alusel loomaomanikuga. §4

Veterinaarkorralduse seadus (VKS 1)

- Käesolev seadus sätestab veterinaartegevuse korralduse alused
- Veterinaartegevus on loomade ja inimeste tervise kaitseks ning loomade heaolu tagamiseks rakendatavate abinõude süsteem, mis hõlmab loomatervishoiu-, loomsete saaduste hügieeni- ja loomakaitsealaseid toiminguid.
- Veterinaartegevus jaguneb **veterinaarjärelevalveks** ja **veterinaarpraksiseks**.
- **Veterinaarpraksis** on tegevus loomahaiguste ravi ning haiguste ennetamise ja diagnoosimise, sealhulgas laboratoorse diagnoosimise alal. Veterinaarpraksis ei ole veterinaarjärelevalve ametnike ja volitatud veterinaararstide tehtavad järelevalvetoimingud. Veterinaarpraksisega tegelemise õigus on **veterinaararsti tegevusluba omaval isikul**.

Veterinaarkorralduse seadus (VKS 2)

- VKS on loom kõikide tehistingimustes ja looduses vabalt elavate imetajate, lindude, roomajate, kahepaiksete, kalade ja selgrootute kohta.
- Põllumajandusloom käesoleva seaduse tähenduses on loomsete saaduste tootmise eesmärgil peetav ja aretatav loom.
- Riiklik veterinaarjärelevalve
- Volitatud veterinaararst
- Tegevusluba omav veterinaararst

Ravimiseadus (RS 1)

- RV reguleerib ravimite käitlemist, väljakirjutamist, müügilubade väljaandmist, kliinilisi uuringuid ja reklaami ning ravimialast järelevalvet ja vastutust eesmärgiga tagada Eestis kasutusel olevate ravimite ohutus, kvaliteet ja efektiivsus ning edendada nende sihipärast kasutamist.
- **Ravim** on igasugune aine või ainete kombinatsioon, mis on *mõeldud haiguse või haigussümptomi vältimiseks, diagnoosimiseks, ravimiseks või haigusseisundi kergendamiseks inimesel või loomal*, inimese või looma elutalitluse taastamiseks või muutmiseks farmakoloogilise, immunoloogilise või metaboolse toime kaudu. §2 lg1

Ravimiseadus (RS 2)

- Ravimi Eestis müümiseks ja muul viisil kasutusse andmiseks peab ravimi kohta olema Eestis kehtiv **müügiluba**. Nimetatud nõuet ei kohaldata apteegis retsepti alusel või seeriaviisiliselt valmistatud ravimitele või kui ravimi sissevedu toimub Raviameti väljastatud ühekordse sisseveoloa ja kasutamisloa alusel. §63
- **Ravimiregister** on Vabariigi Valitsuse poolt sotsiaalministri ettepanekul asutatud Eestis kehtiva müügiloaga ravimite riiklik register. §79 lg1
- **Veterinaar- ja Toiduamet** teostab järelevalvet veterinaararstide ja loomseid saadusi tootvate loomapidajate poolt ravimite ja ravimsöötade kasutamise üle. §100 lg4

Loomade ja loomsete saadustega kauplemise ning nende impordi ja ekspordi veterinaarjärelevalve seadus (KS 1)

- Sätestatakse **veterinaarnõuded** loomade ja loomsete saadustega kauplemisel **EL liikmesriigiga**, veterinaarnõuded loomade ja loomsete saaduste **importimisel väljaspool Euroopa Liidu** tolliterritoriumi asuvast riigist.
- Veterinaarnõuetena käsitatakse **inimese elu ja tervise** ning **looma tervise kaitsmise eesmärgil** loomade ja loomsete saadustega kauplemisele ja nende impordile ja ekspordile kehtestatud nõudeid.

Loomade ja loomsete saadustega kauplemise ning nende impordi ja ekspordi veterinaarjärelevalve seadus (KS 2)

- Sihtkoha vastuvõtja, kes loomi või loomseid saadusi sisaldavaid kaubasaadetisi vahendab või osadeks jaotab või kelle ettevõtte ei ole alalise kohapealse veterinaarjärelevalve all:
 - 1) registreerib ennast enne sihtkoha vastuvõtjana tegutsemise alustamist Ametis;
 - 2) peab arvestust saadud kaubasaadetiste üle;
 - 3) teavitab Ametit kaubasaadetiste saamisest, kui Amet on nii määranud;
 - 4) säilitab sertifikaate ja kaubasaadetisega kaasasolevaid muid dokumente veterinaarjärelevalve ametnikule tema nõudmisel esitamiseks vähemalt kuus kuud kaubasaadetise saamisest arvates, kui Amet ei ole määranud pikemat tähtaega.

Mesilasperede suremuse ja haiguste järelvalve Euroopas

- Euroopa Parlamendi 25. novembri 2010. aasta resolutsioon mesindussektori olukorra kohta. 25. november 2010 - Strasbourg

<http://www.europarl.europa.eu/sides/getDoc.do?type=TA&reference=P7-TA-2010-0440&language=ET&ring=B7-2010-0622>

- Euroopa Komisjoni teatis Euroopa Parlamendile ja Nõukogule meemesilase tervise kohta. 06.12.2010

http://ec.europa.eu/food/animal/liveanimals/bees/index_en.htm

ELi mesindussektor

- Selle sektori puhul tuleb silmas pidada järgmisi tegureid:
 1. mesinduse eri liigid (professionaalne mesindus või harrastusmesindus, paiksed või mobiilsed mesilad, mesilaste rändpidamine);
 2. olulised erinevused mesilaste tervise ja tehnoloogia vahel, kui mesindust võrrelda karilooma- või kodulinnukasvatusega jne;
 3. eri piirkonnad (kliima, tavapärane/kohalik toodang) ning haiguste levimine.
- Mesindussektori eriline olemus tekitab mitmesuguseid vajadusi, lähenemisviise, vaateid ja tavasid.

Mis mõjutab mesilaste tervist?

- Andmed mesilaste suremuse suurenemise kohta nii ELis kui ka mujal, mille põhjust ega ulatust pole võimalik veel kindlaks teha. (tuleb uurida)
- Mesilaste tervis sõltub mitmesugustest erinevatest teguritest (bakterid, viirused, parasiidid jne), vajaliku ravi kättesaadavusest, sissetungivatest liikidest ja keskkonnamuudatusest. Pestitsiidide kasutamisega põllumajanduses. (oluline on teha need kindlaks)
- Geneetiliselt muundatud organismide (GMO) ja mesilaste tervise vahel ei ole leitud seost (tuleb uurida)

ELi loomatervishoiuraamistik mesilastele (1)

1. ELis mesilaste tervishoiu suhtes kohaldatavad loomatervishoiunõuded veterinaartõend ja liikmesriikide vahel. (mesilaste liikumise suhtes kohaldatavad nõuded Direktiiv 92/65/EMÜ ei hõlma varroalesta Liikmesriikidele antakse rahalist toetust, et võidelda *Varroa* vastu)
2. Mesilaste tervise kaitsmine eksootiliste haiguste vastu kolmandatest riikidest (vältida eksootiliste mesilashaiguste sissetoomist)
3. Loomatervishoiustrateegia ja mesilaste tervishoid
(Uue loomatervishoidu käsitleva õigusakti ettevalmistusprotsess 2012, mis annab õigusliku raamistiku sellistele olulistele elementidele nagu üldmõisted ning haigustõrjemeetmete ja liikumise suhtes kohaldatavad põhimõtted)
4. Vajadus asjakohaste mesindusalaste teaduslike ja tehniliste teadmiste järele. (EFSA 2009 aruanne „Mesilaste suremus ja mesilaste jälgimine Euroopas” põhjal on põhjuseks mesilastehaigused ja parasiidid, pestitsiidimürgistus, geneetiliselt muundatud kultuuridemõju ning toidu ja kliimatingimuste muutustega seotud stress) LR-del järelevalvesüsteemid nõrgad, puuduvad CCS võrdlevad andmed, rajatakse ühtlustavat kontrollsüsteemi- katseprogramm 2011 lõpus)

ELi loomatervishoiuraamistik mesilastele (2)

5. ELi mesilaste tervishoiu referentlabor

Komisjon kavatseb asutada mesilaste tervishoiu ELi referentlabori, mis peaks hakkama tööle 2011. aasta aprillis, mille esmane ülesanne on pakkuda tehnilist tuge järelevalvealasele katseprogrammile.

6. Parandada mesilaste tervishoiualast teadlikkust – panus programmi „Parem koolitus ohutuma toidu nimel”

Aastatel 2010–2011 saavad 160 osalejat kõikidest ELi liikmesriikidest ja seitsmest riigist väljaspool ELi teada kõikidest mesilaste tervishoiu ja mesindusega seotud teguritest. Nelja kavandatava koolituse käigus käsitletakse ELi tervishoiunõudeid, mida kohaldatakse ELi-sisese kaubanduse ja kolmandatest riikidest pärit impordi suhtes.

Mesilastele vajalike veterinaarravimite kättesaadavus

Mesinike ühenduste sõnul ei ole piisavalt lubatud ravimeid, millega ravida mesilaste haigusi. See on tavaline probleem paigus, kus veterinaarravimite turg on väike ja äriühingute investeringute tasuvus on madal.

- Erisätted, mille eesmärk on edendada innovatsiooni ning uute veterinaarravimite väljatöötamist väikese ja keskmise suurusega ettevõtete poolt, hõlmavad haldus- ja menetlusabi või vajaduse korral maksuvähendusi, maksuvabastusi või maksutähtaja pikendusi. Veterinaarravimite (sealhulgas mesilaste ravimite) kättesaadavuse küsimus tõstatatakse samuti selliseid tooteid reguleeriva õigusraamistiku läbivaatamise kontekstis.
- Õigusakti ettepanek kavandatakse vastu võtta 2012. aastal.

Toiduohutusega seonduvad tegurid (jäägid mees)

- Liikmesriigid tagavad vastavalt asjakohastele õigusaktidele, et kui liikmesriigis ei ole teatavat loomaliiki mõjutava seisundi puhul saada lubatud veterinaarravimit, kohaldatakse meetmeid, mis võimaldavad veterinaararstil erandina ja rangelt piiritletud tingimustel kasutada ravimeid ettenähtust erinevas korras. Seda protseduuri nimetatakse kaskaadiks.
- Komisjon võtab vastu kaskaadisüsteemi alusel kasutatavate ainete jääkide piirnorme käsitlevad eeskirjad ja ühtlustavad kontrollväärtused meetmete võtmiseks. See hõlbustab kogu ELis turule viidud toidu ühtlustatud kontrolli ning parandab ELi õigusraamistiku selgust ja õiguskindlust.

Pestitsiidid (taimekaitsevahendid)

- 2009. aastal võeti vastu uus Euroopa Parlamendi ja nõukogu Määrus (EÜ) nr 1107/2009 taimekaitsevahendite turulelaskmise kohta. Määruses säilitati säte, mille kohaselt pestitsiide võib ELis heaks kiita vaid juhul, kui neil ei ole lubamatut mõju mesilastele või nende tervisele või kui nende kokkupuude meemesilastega on tühine.

Enne pestitsiididele heakskiidu andmist hinnatakse nende mõju mesilastele ning vajaduse korral kehtestatakse asjakohased riskide vähendamise meetmed. Kui komisjon saab teada, et pestitsiidide kasutamine avaldab mesilastele kahjulikku mõju, võidakse võtta täiendavaid riskide vähendamise meetmeid. Nii on juhtunud mõnede insektitsiidide puhul, kui need sattusid juhuslikult keskkonda töödeldud seemnete külvamise käigus.

- Lisaks sellele vaatab komisjon praegu läbi pestitsiidide toimikute andmenõudeid, et parandada meemesilaste kaitset.

Geneetiliselt muundatud organismid (GMO)

- Kuigi **ei ole leitud otsest seost** mesilaste suremuse ja GMO kasutamisega, on ELi õigusaktid siin väga ranged. Enne geneetiliselt muundatud taime või GMO keskkonda laskmist ja/või viljelemist, peab see olema saanud loa direktiivi 2001/18/EÜ19 või määruse (EÜ) nr 1829/200320 alusel, mis eeldab Euroopa Toiduohutusameti põhjalikku teaduslikku riskihindamist muu hulgas võimaliku kahjuliku mõju kohta mesilastele.

Mesilaste kaitsmine bioloogilise mitmekesisuse säilitamise abil

- Eesmärgiga saavutada ELi 2020. aasta **bioloogilise mitmekesisuse eesmärk** valmistab komisjon ette ELi bioloogilise mitmekesisuse strateegia teatist, milles vaadeldakse bioloogilise mitmekesisuse kadumise vältimise või piiramise võimalusi selle tekkepõhjuste käsitlemise kaudu. Kõnealuse strateegia rakendamisel peaks olema positiivne mõju ka mesilaste tervisele.

Ühine põllumajanduspoliitika ja mesilaste tervis

- Komisjon on nõukogule ja Euroopa Parlamendile esitanud aruande mesindustoodete tootmise ja turustamise tingimuste parandamiseks võetud meetmete rakendamisekohta ajavahemikul 2008–2010. Aruandes on jõutud järeldusele, et riiklike programmide mehhanism on nii LR kui ka mesinike endi arvates olnud mesindussektori jaoks positiivne.
- Komisjon kinnitas 2010. aasta septembris 27 liikmesriigi riiklikud programmid aastateks 2011–2013, mille eesmärk on parandada mesindustoodete tootmist ja turustamist. Võrreldes eelmise perioodiga (2008–2010) on ELi panus programmide rahastamisse **kasvanud ligi 25%, st 26 miljonilt eurolt 32 miljoni euron** aastas???.

Mesilaste tervise uurimine

- Meemesilaste ja teiste tolmeldajate uurimiseks ette nähtud ELi eelarve on ligikaudu 10 miljonit eurot. Käimasolevates projektides tegeletakse metsikute ja kodustatud tolmeldajate, sealhulgas meemesilaste kolooniate vähenemise probleemi ja selle põhjustega Euroopas ning asjakohaste diagnostikavahendite väljatöötamisega.
- Lisaks sellele toetab komisjon COST algatust COLOSS, et jälgida kolooniate vähenemise arengut ja ühendada jõud riiklikes uurimisprogrammides osalejatega, et võidelda kolooniate suurehulgalist kadumist põhjustavate tegurite vastu.

Mesilaste tervisest teavitamine

Põhieesmärk on parandada suhtlust ELi, riikliku, piirkondliku või kohaliku tasandi asjaomaste osaliste ja samuti poliitikavaldkondade vahel. Kuigi selleks on mitmeid võimalusi, loodetakse, et hiljuti välja töötatud komisjoni veebileht

http://ec.europa.eu/food/animal/liveanimals/bees/index_en.htm

saab üheks sidusrühmade Euroopa kontaktpunktiks. Seal on üleval teave mesilaste tervisega seotud mitmete algatuste ja õigusaktide kohta. Samuti on seal lisaallikatena olemas lingid muudele loomatervise, teadusuuringute, pestitsiidide jms veebisaitidele. Komisjonil on kavas pidada täiendavaid arutelusid sidusrühmadega selle kohta, kuidas teabevahetust parandada.

Üldine seos rahvusvaheliste algatustega

- Komisjon teeb tihedat koostööd OIE-ga, et vahetada teadusosalast teavet mesilaste tervise kohta, edendada koostööd ja vältida tulevaste tegevuste kattumist.

<http://www.oie.int/eng/ressources/BEES-EN.pdf>

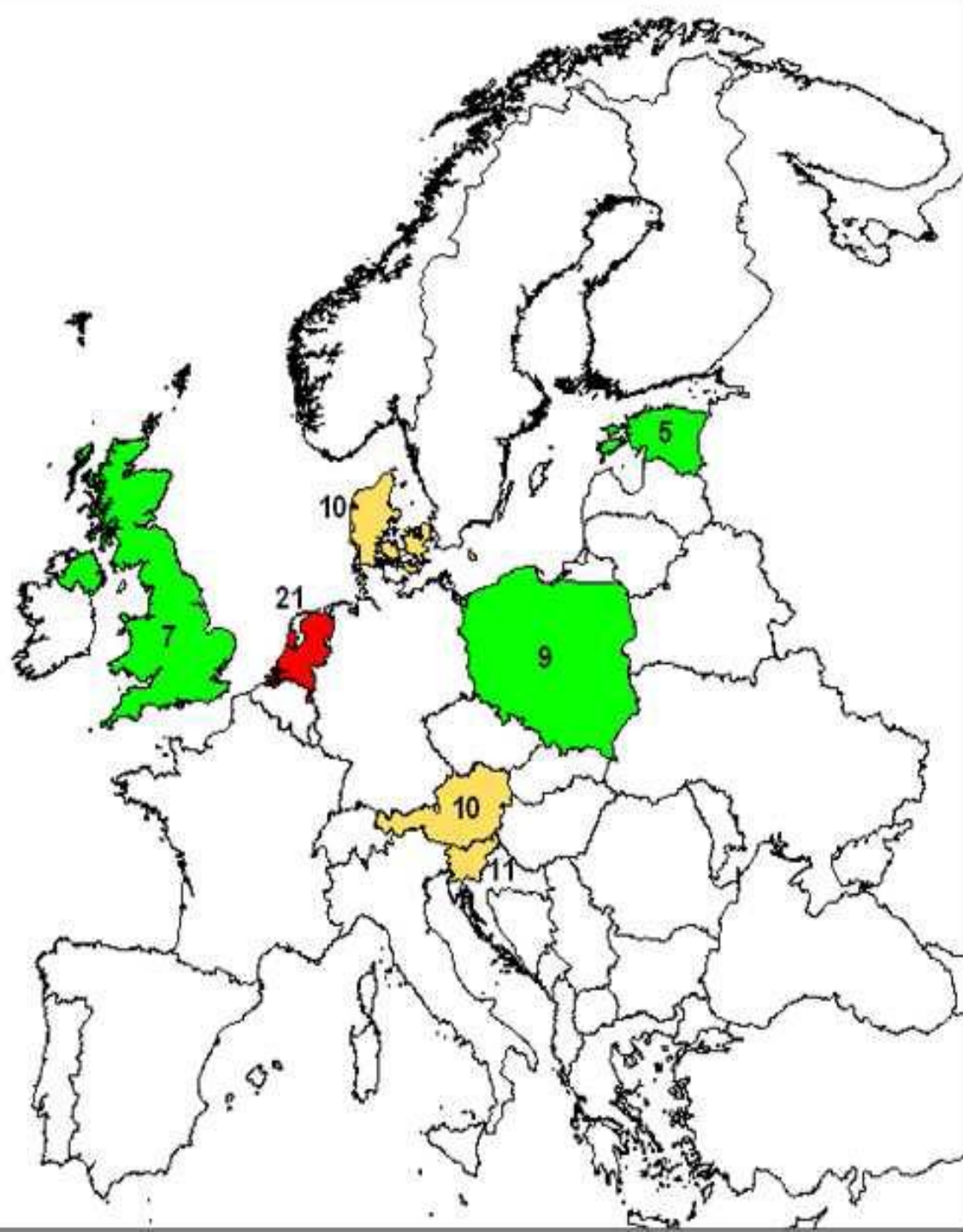
http://www.oie.int/eng/press/en_100428.htm

2008-2009

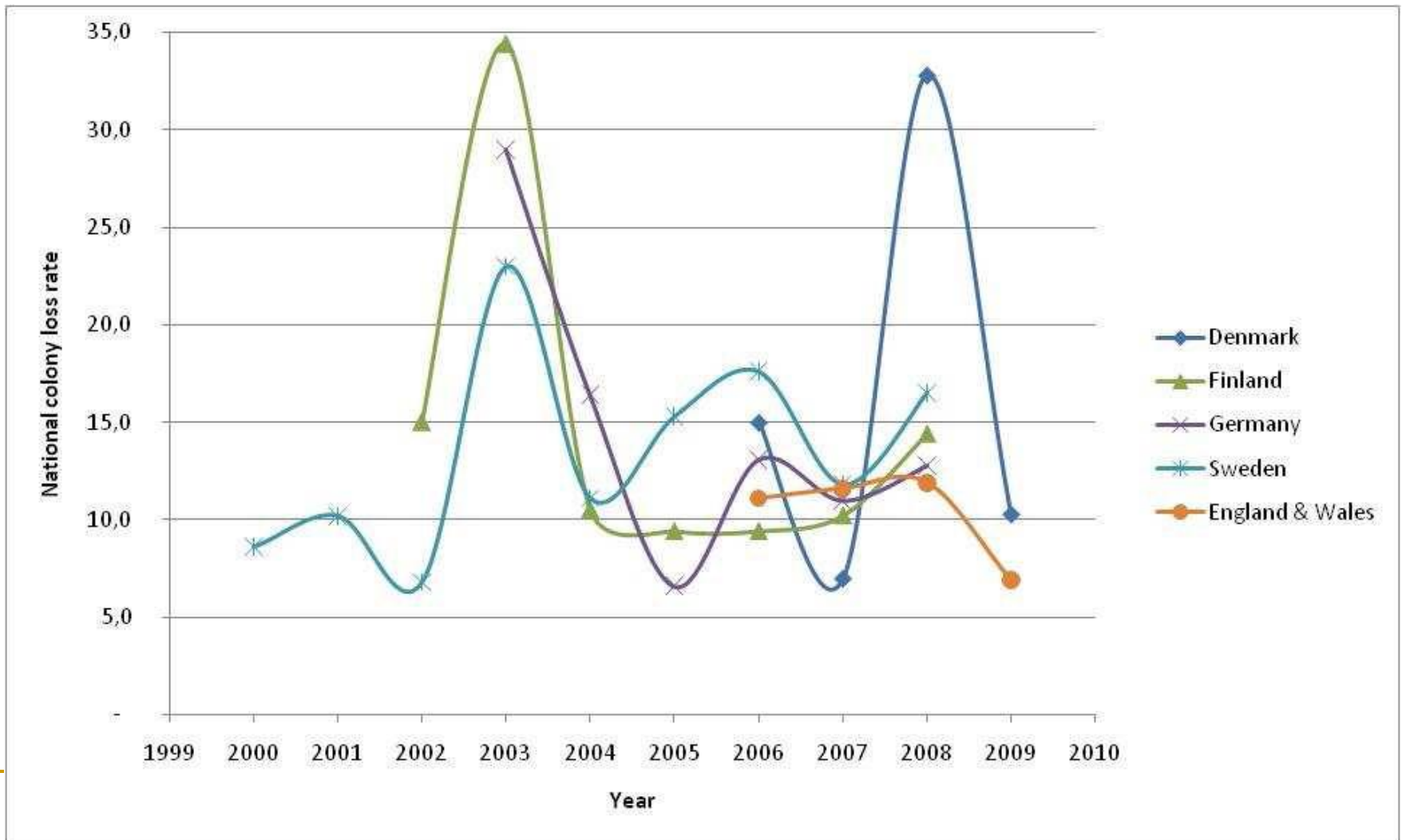


0 500 1 000
Kilomètres

National percentage of colony losses



Mesilasperede talvitumise kaod Taanis, Soomes, Saksamaal, Rootsis ja Inglismaal



Mesilaste haiguste seire 2011.a.

- **15.02-30.04.2011 tarulangetise uurimine noseematoosi, varroatoosi, akarapidoosi suhtes.**
- **01.05-01.09.2011 kärjeproovide võtmist haudmehaiguste kahtluse puhul samuti meeproovide uurimist Ameerika haudmemädaniku eoste suhtes.**
- **01.05-01.09.2011 monitooring varroalesta esinemise suhtes**
- **01.01-31.12.2011 meeproovide uurimine Ameerika haudmemädaniku eoste suhtes.**
- **01.01-31.12.11 koguda andmeid mesilasperede kollapsi sündroomi (MKS) kohta**

Kevadise tarulangetise seire eesmärgid.

1. Selgitada välja järgmiste mesilaste haiguste esinemine:
 - Nosematoos tekitaja *Nosema apis*
 - Akarapidoos tekitaja *Acarapis woodi*
 - Varroatoos tekitaja *Varroa destructor*
2. Koguda andmeid talvitunud mesilasperede tervisliku seisukorra kohta (esinevad haigused).Küsimustik
3. Selgitada välja hukkunud mesilasperede arv (põhjused).
4. Koguda andmeid mesilasperede ravi kohta.
5. Koguda andmeid MKS kohta

Proovivõtmine, korraldus, hind

- Proovivõtmine 15. veebruar kuni 30. aprill 2011.a.
- Veterinaar- ja Toidulaboratoorium
- uurimiskulud maksab Eesti Mesinike Liit Eesti riikliku mesindusprogrammi 2010-2013 raames.
- Esimese proovi hind parasitaarhaigused 11.6 EUR
- Alates teisest hind **4.2EUR**
- AHM (haue, mesi, vaha, õietolm) üks proov 13,6EUR, teine 5,4EUR
- EHM (haue, mesi, vaha, õietolm) üks proov 21,4EUR, teine 5,3EUR

Tarulangetise proovivõtu juhised

- **Proovid tuleb võtta võimalusel kohe peale puhastuslendu või esimesel läbivaatlusel**
- **Eraldi proov haiguse kahtlusel või hukkunud peredelt**
- **Võetud proovid tuleb identifitseerida ja lisada kaaskiri.**
- **seire korral sama tervishoiu staatusega mesilast või mesilagrupist võtta üks koondproov**
- **Koondproov peab sisaldama hukkunud mesilasi ja tarulangetist kokku 100ml (pool teeklaasi)**

Kaaskiri

- Mesila regist. Nr PRIA-s
 - Mesila asukoht (küla täpsusega)
 - Mesiniku andmed (**kontaktandmed**)
 - Andmed proovivõtu kohta
1. Talvitunud perede arv
 2. Haigete perede arv
 3. Hukkunud perede arv (**võimalik hukkumise põhjus?**)
 4. Haiguse kahtlusel kliinilised tunnused
 5. Teostatud ravi
- **Proovivõtu kuupäev**
 - **Proovivõtja kinnitus**

Proovide saatmine

- **Proovid kogutakse EML**

Aadress: J.Vilmsi 53 B, 10147 Tallinn Telefonid:

52 93 589

51 68 070

- **Soovitus oleks koguda ühe piirkonna proovid ja saata üheskoos**
- **27. Märts 2011.a. üldkoosolek VTA-s vahekokkuvõtteid uuringutest**

Proovi võtmisel ja saatmisel tuleb vältida!

- Ära saada roiskunud, hallitanud, märgunud, saastunud proove!
- Identifitseerimata proovid, puudub kaaskiri
- Pakend peab olema lekkekindel
- Proovid saata esimesel võimalusel
- Proove hoida pimedas, kuivas ja jahedas +4
- +8° C
- Probleemide korral helista 5168070 Arvi Raie

Põhilised soovitused haiguste ennetamiseks!

1. Head hügieeni tavad

- a) väldi tabandunud nõrga pere ühendamist tugevaga
- b) Väldi teistest mesilatest pärit perede toomist
- c) Mesilas kasutatava inventari puhtus ja deso

2. Stressi vähendamine mesilas, mesilasperes

- a) Varroalesta kontroll
- b) Nosematoosi kontroll
- c) Bakteriaalsete nakkuste tõrje (AHM, EHM)
- d) **Taga mesilastele piisav korje**

Desinfektsioon

Tähtis mesilaste nakkushaiguste profülaktikas ja tõrjes

■ **Tarude ja inventari profülaktiline desinfektsioon**

teostatakse kevadel (õhutemperatuur vähemalt 10 C). Tarude mehaaniline puhastamine.

Desolahuseks tavaliselt 5% Na-karbonaadi, 2% Na-hüdroksiidi kuuma lahust. Lahuse kulu 1 liiter/m kohta, ekspositsiooni aeg 3 tundi, järgneb loputamine veega. Virkon S 1% lahus.

■ **Tarude ja inventari jooksev desinfektsioon**

Tarude mehaanilisele puhastamisele järgneb nende kõrvetamine leeklambi või bensiini põletamisega.

Desolahustest kasutatakse sagedamini lahust, mis sisaldab **10% vesinikperoksiidi+3% äädikhapet+0,2% sulfanooli**,

sooja leeliselist formaldehüüdilahust (5% formaldehüüdi, 5% seebikivi, 0,1% sulfanooli).

Töödeldakse 2 korda 1 tunnise vahega 0,5 l/m kohta, ekspositsiooniaeg 3 tundi. Sellele järgneb tarude pesemine veega ja kuivamine.

Desinfektsioon

■ *Tarude ja inventari lõppdesinfektsioon*

pärast nakkushaiguse likvideerimist koos eelneva puhastamisega.

■ *Kärgede desinfitseerimine*

Kasutatakse kas desolahuseid või desinfitseerivate ainete auru.

Desolahused: 3% - 4% peräädikhappe lahus, 2 - 4% formaldehüüdilahus, seenhaiguste korral 10% vesinikperoksiidi+ 0,5% sipelghappe lahus jt. Ekspositsiooniaeg 4 - 24 tundi.

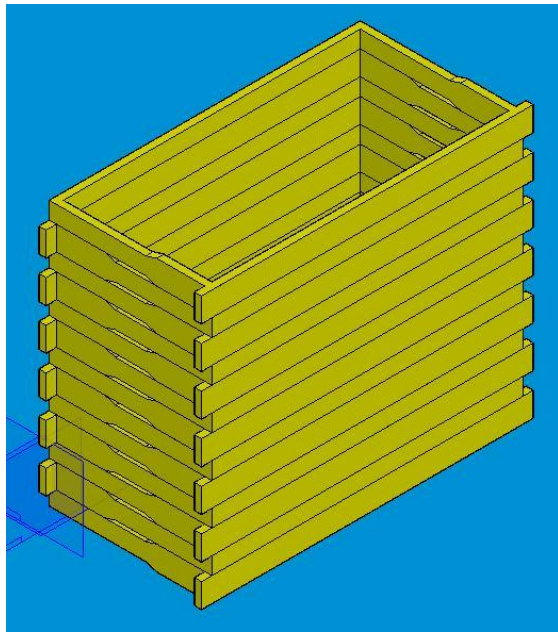
Aädikhappe aurud (nosematoos) - tarru või spetsiaalsesse kasti kärgede kohale asetatakse 2 cm paksune kiht riidet, niisutatakse 400 ml 80% äädikhappega, kaetakse hermeetiliselt. Ekspositsiooniaeg kuni 5 päeva. Siis tuulutatakse kargi kuni 30 tundi.

Etüleenoksiid (1g/1liitri mahu kohta) - kärjed spetsiaalsesse ruumi, hoida 43° C juures 48 tundi.

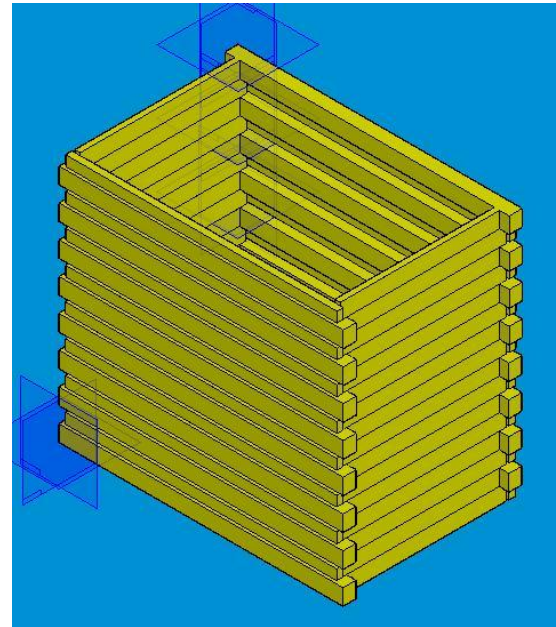
MESINDUSTARVIKUTE STERILISEERIMINE

- Gamma kiirgus mitte ainult ei vähenda patogeenide (bakterid, viirused, seened) mõju vaid **hävitab need täielikult**
- Peale steriliseerimist võib taru komponente koheselt kasutada, **mingeid muutusi vaha struktuuris ei esine**
- Gamma kiirgusega saab steriliseerida kõiki taru komponente, taru töötlemisel on piiravaks ainult maksimaalmõõtmed, mis **ei tohi ületada 150 cm x 84 cm x 48 cm**
- Steriliseerimisprotsess on puhas ning „külm“ – protsessi käigus **ei teki keemilisi jääkaineid ega „teisest“ radioaktiivsust“**

Raamide pakendamine



**Langstroth, 13 raami pakendi kohta
(max kõrgus 41,5 cm)**



**Eesti raam, 16 raami pakendi kohta
(max kõrgus 43 cm)**



- Informatsiooni gammatöötuse kohta saab **Ralf Klasen'ilt** : tel. 55525958, e-maili ralf@steri.ee
- **Scandinavian Clinics Estonia OÜ**
- Kurvi tee 406a, Alliku 76401
- Saue vald Harjumaa

- Tel. 669 19 68
- Fax: +372 6550 863
- E-mail: info@steri.ee Web: www.steri.ee

Kitsendatavad meetmed haiges mesilas

- Keelatud mesilasperede ja –emade väljavedu
- Piiratakse peredega rändamist
- Kohustuslikud ravi- ja tõrjemeetmed (deso, hukkunud mesilaste käitlemine, sülemivastased meetmed jne.)
- Mesila kuulutatakse **haigusvabaks**, kui järgmisel kevadel puuduvad kliinilised tunnused, kinnitab laboratoorne uurimine ja tehtud lõppdeso.
- Kitsendused esitab, kontrollib ja lõpetab VTA järelevalveametnik (Maakonna Veterinaar keskuse juhataja).

Loomade registri eesmärk

- Võimalik **ennetada ja likvideerida loomade** nakkushaigusi (mesilastaude)
- Mesilaste suhtes taimekaitsevahendite kahjuliku mõju ära hoidmine.
- Toetused ja kahjuhüvitised (mahemesindus, karukahjustused, investeerimistoetused)

Mesilad PRIA registris

- Ehitisi, kus oli märgitud loomaliik Mesilased-
725 (21.02.10)
950 (14.01.11)
- Ehitisi, kus on märgitud tootmissuunaks
Mesilased ja mesindussaadused –
287 (21.02.10)
951 (14.01.11)

Põllumajandusministri määrus nr.88

- Registreerimisele kuuluvad **kõik mesilad**, kus tegeletakse mesindusega **2010.a. 1. maiks**
- Ehitise registreerimisel näidatakse ära **mesilasperede arv**
- kohta, kus tegeletakse mesindusega ja mis on registreeritud **enne 2010. aasta 1. jaanuari**, esitab loomapidaja PRIA-le kirjalikult andmed seal peetavate **mesilasperede arvu** kohta hiljemalt **2010. aasta 1. maiks**

Mesilate registreerimine

1. taotlus loomapidaja andmete registrisse kandmiseks (e-PRIA)
2. Taotlus ehitise registreerimiseks tuleb esitada PRIA maakondlikus teenindusbüroos. Mesiniku juhatuse järgi märgitakse **mesila asukoht** geograafilised koordinaadid.
3. Mesilale omistatakse PRIA poolt registreerimisnumber (EE1234)
4. Lähestikku asetsevad mesilad võib registreerida ühe mesilana (otsustab VTA)
5. Kui registreeritud mesilas mesilaste pidamine lõpetatakse või muud registrisse kantud andmed muutuvad, tuleb mesinikul esitada sellekohased andmed **7 tööpäeva** jooksul muudatusest arvates.

Mesilasperede arvust teavitamine

- Ehitise andmete muutmise vorm - mesilasperede arvu lisamine (2011.a.)
- Mesiniku poolt mesila andmete uuendamine registreeritud mesilasperede arvu osas **toimub kord aastas**. Iga aasta **15. maiks** tuleb teatada registrile mesilasperede arv **1. mai seisuga**.
- Mesilasperede arvu teatamise vorm (edaspidi)
- Teatis edastatakse e-maili teel loomade.register@pria.ee

PRIA registrite osakond

Aadress: Sõbra 56, Tartu

PRIA registrite osakonna infotelefon 731 2311

skype: priaregistrid

Registrite osakonna faks 731 2301

Meetmed mesilastaudi kahtluse korral

- Mesilastaudi kahtluse korral tuleb haiguse kliiniliseks diagnoosimiseks, proovide võtmiseks, epidemioloogiliseks uurimiseks ja haiguse leviku vältimiseks vajalike abinõude rakendamiseks **viivitamatult** kohale kutsuda piirkonda teenindav **volitatud veterinaararst või järelevalveametnik**. LTTS §35 lg2

Tauditõrje abinõud mesilastaudide puhkemise korral.

- Bioohutusmeetmete rakendamine
- Kitsendustega territooriumi tähistamine, mesilasperede üle arvestuse pidamine
- Nakkuse edasikandvate seadmete, esemete või materjali käitlemine ja vedu nakkuse levikut tõkestaval viisil

Ravimi arvestus mesilas

- Mesinik peab pidama arvestust mesilasperede ravimiste kohta
- Arvestust võib pidada paberil, märkmikus või elektrooniliselt, veterinaararstilt saadud kirjalike selgituste ja retseptide kogumine kausta
- Keeluaja kehtivuse ajal mesilaspere müügi korral edastab mesinik keeluajaga seonduvad andmed uuele mesinikule
- Mesinik esitab Veterinaar- ja Toiduametile andmed ravimite ja ravimsöötade kasutamise kohta viimase nõudmisel

Ravimi arvestus

Mesila reg nr:
EE12760

Taru nr	Kuu-päev	Ravimi või ravimsööda nimetus	Ravimi manustatud kogus	Ravimi väljastaja veterinaararst või apteek	Manustaja	Raviskeem ja manustamisviis	Keelua eg	Allkiri
1	10.08.10	APISTAN	2 raviliistakut	Magnum Veterinaaria	A.Raie	tarus 6 nädalat	0	XXX
2	01.10.10	Beevital Hivclean varrao stick	1 stick	Zoovetvaru	A.Raie	tilgutasin kärkele vahele	0	XXX
3	11.11.10	Oblikhape 3% vesilahus	30ml	Võru Mesinduskauplus	A.Raie	5ml mesilastega täidetud kärjetäna kohta	0	XXX

Bioohutusmeetmete rakendamine

LTTS § 7¹

- Loomataudi ennetamiseks rakendab mesinik järgmisi bioohutusmeetmeid:
 - 1) isiku ja veovahendi liikumise korraldamine mesilas;
 - 2) mesilasse kõrvalise isiku pääsemise piiramine;
 - 3) mesilasse välisriigist saabunud isiku pääsemise piiramine enne 48 tunni möödumist selle isiku Eestisse saabumisest;
 - 4) mesilasse juurde toodava mesilasperede pidamine muudest mesilasperedest eraldi, lähtudes taudialasest staatusest;
 - 5) haige mesilaspere eraldamine tervetest;
 - 6) mesilasinventari muu võimaliku nakkust edasikandva materjali käitlemise korraldamine ning nimetatud materjali korrapärane puhastamine ja desinfitseerimine;
 - 7) korrapärane näriliste ja kahjurputukate tõrje;
 - 8) mesilasse võõraste sülemite pääsemise takistamine ning muud asjakohased loomataudi leviku tõkestamiseks vajalikud meetmed.

Mesilaste haiguste tõrjeprogramm

(MHTP) (LTTS §43³)

- MHTP on mesilastaudi ennetamise ja tõrjemenetluste täpsustatud kava.
- MHTP töötab välja mesinik, põllumajandustootjate ühendus (EML) või muu isik. Vastav tõrjeprogramm peab vastama järgnevatele nõuetele 1–6, 8 ja 9 ja olema kooskõlas asjakohase loomatauditõrje eeskirja, Euroopa Liidu õigusakti ja Rahvusvahelise Episootiate Büroo väljatöötatud põhimõtete, meetodite, soovitude ja juhenditega.
- MHTP esitatakse heakskiitmiseks Veterinaar- ja Toiduametile, kes kontrollib selle vastavust
- MHTP heakskiitmine või heakskiitmata jätmine otsustatakse 20 tööpäeva jooksul selle heakskiitmiseks esitamise päevast arvates.
- MHTP rakendamise seotud kulud katab seda rakendav isik.

Mesilastauditõrje programmis kajastatakse vähemalt järgmised andmed:

- 1) ülevaade mesilastaudi (MT) esinemisest ja levikust Eestis;**
- 2) Tõrjeprogrammi (TP) kasutusele võtmise põhjused ja eesmärgid, nagu MT esinemise või selle puudumise kindlakstegemine, MT iseärasuste ja esinemise muutuste kindlakstegemine, MT leviku kontrolli alla võtmine, MT likvideerimine ja taudivaba staatuse saamine;**
- 3) TP rakendamise tähtaeg, mis on arvestatud eesmärkide saavutamiseks;**
- 4) TP rakendamise lõppemise tähtpäevaks oodatavad tulemused ning mitmeaastase TP puhul järgmiste aastate lõpus oodatavad tulemused;**
- 5) TP-ga hõlmatud geograafiliselt piiritletud piirkond, tsoon, ala või kari;**
- 6) TP eesmärkide saavutamiseks rakendatavad meetmed;**
- 7) TP rakendamise üle teostatava riikliku järelevalve põhimõtted;**
- 8) TP-ga hõlmatud geograafilise piirkonna, tsooni, ala või karja taudialane staatus, taudialase staatuse kindlaksmääramise nõuded ning selleks tehtavad uuringud;**
- 9) tegevusjuhend juhuks, kui TP-i raames tehtava uuringu käigus avastatakse nakatunud mesila;**
- 10) taudivaba staatuse peatamise korral rakendatavate meetmete kirjeldus.**

Täna tähelepanu eest!



- Küsimused?