

Keila Aiandus- ja Mesindusselts

Linnud ja hiired mesilas.

Talvised tööd mesilas.





Peter Pihl

29.10.2011



Peamised talverahu rikkujad

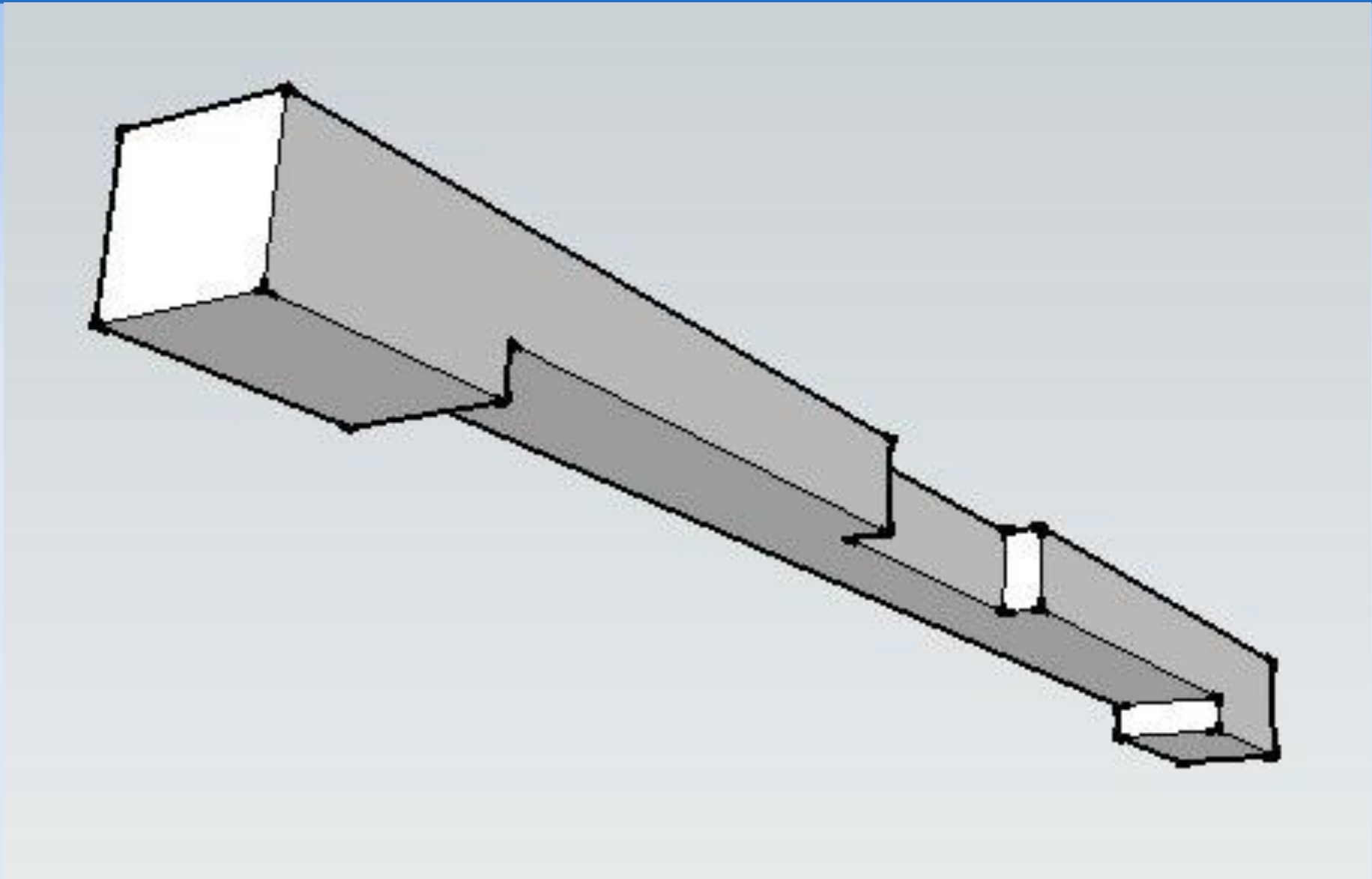
- Hiired
- Tihased
- Nugised, rähnid

Hiired

Tungivad tarru sügisel:

- Lennuava (8mm)
- Lamavtarul katuse ja taru vahelt
- Katuse ventilatsioon avadest
- Oksaaukudest jne.

Korpustaru lennuava siiber



Hiired

Peamine kahju:

- Häirivad mesilaspere talvitumist
- Rikuvad inventari

Hiired

Tõrje

- Mürk
- Hiirelõks
- Hiireliim

Tihased

- Võivad häirida mesilaspere talverahu kogu talve vältel.
- Tõrjeks:
- Paigutada lennuavade kaitseks võrk.
- Kui mesilased enam tarust väljas ei käi, paigutada lennuavade kaitseks kuuseoksad.



29.10.2011



29.10.2011



29.10.2011

Nugis ja rähn

- Mõlemad tungivad tarru, rikkudes taru seina ja hävitades mesilaspere.
- Ebaõnnestunud rünnak rikub talverahu.

Talvised tööd mesilas

- Vaha sulatamine
- Vana inventari korrastamine
- Uue inventari valmistamine/muretsemine
- Raamide traatimine
- ...

□ 56668906

□ pihlpet@gmail.com

Täna tähelepanu eest!

